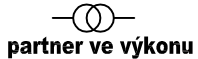


Power-Energo



název:

Suchý transformátor 2500 kVA výrobce SEA

výkres č.:

1

vypracoval: Cherubin F.

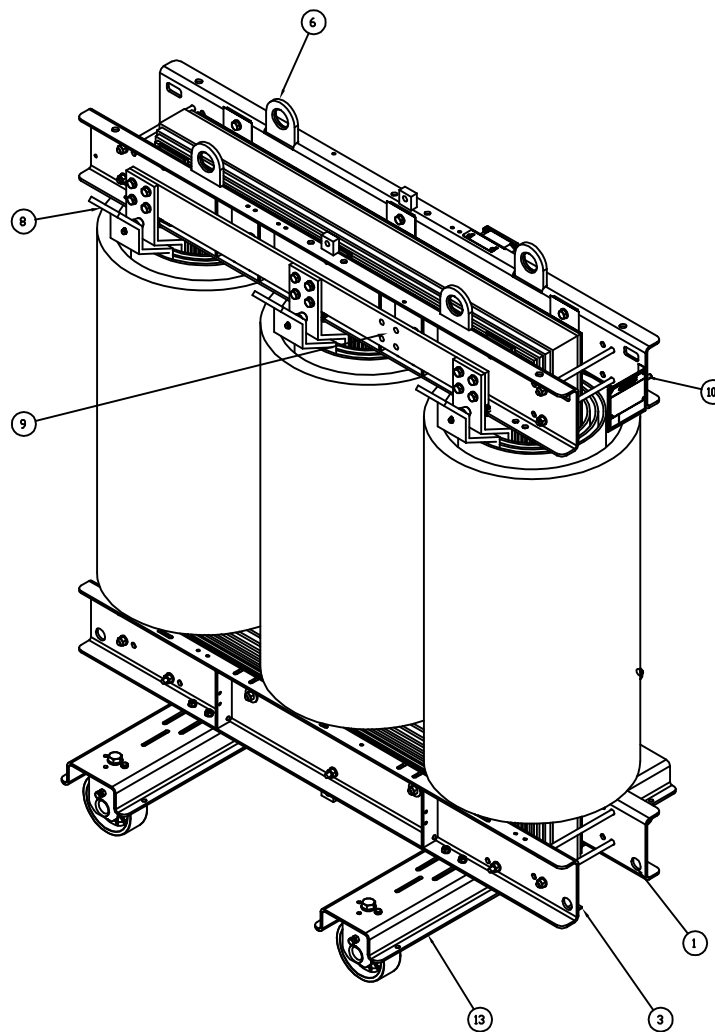
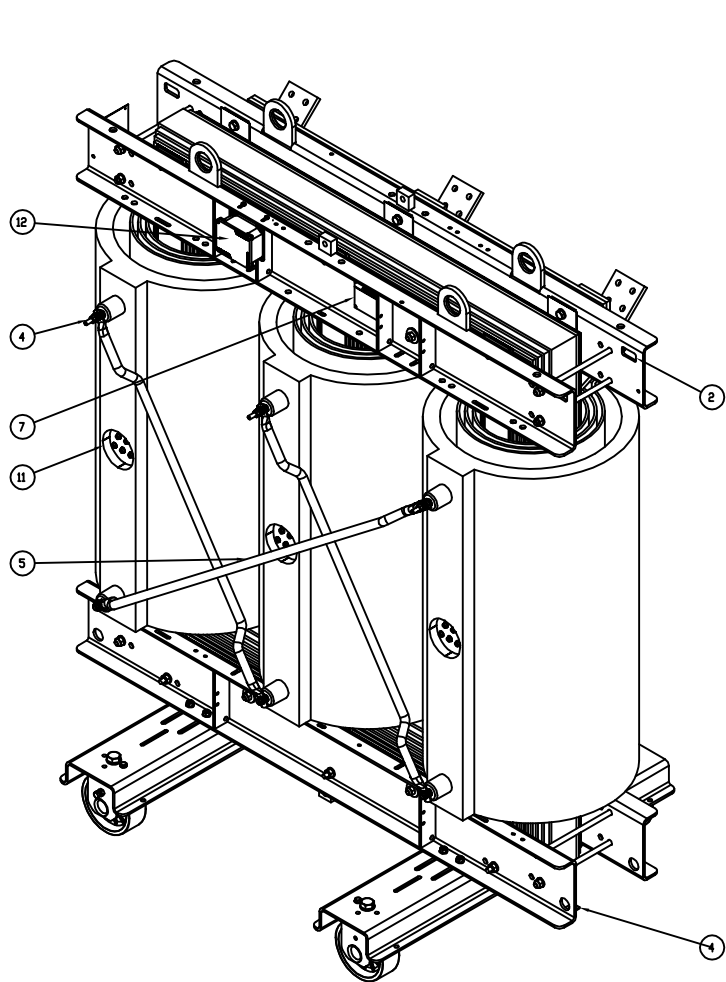
datum: 05.12.2012

název výkresu:

rozměrový výkres

měřítka: -

formát: A4



Poz.	Popis
1	Vlečná oka
2	Upevňovací oka pro transport
3	Zemnicí šrouby
4	VN svorky (šroub M12)
5	VN spojení do trojúhelníka
6	Závěsná oka
7	Štítek přepojovače
8	NN svorky
9	NN zemní svorky
10	Výkonnostní štítek
11	Svorky odboček
12	Svorkovnice
13	Podvozek

Power-Energo

partner ve výkonu



název:

suchý transformátor 2500 kVA výrobce SEA

výkres č.:

2

vypracoval: Cherubin F..

datum: 05.12.2012

název výkresu:

rozměrový výkres

měřítko: -

formát: A4