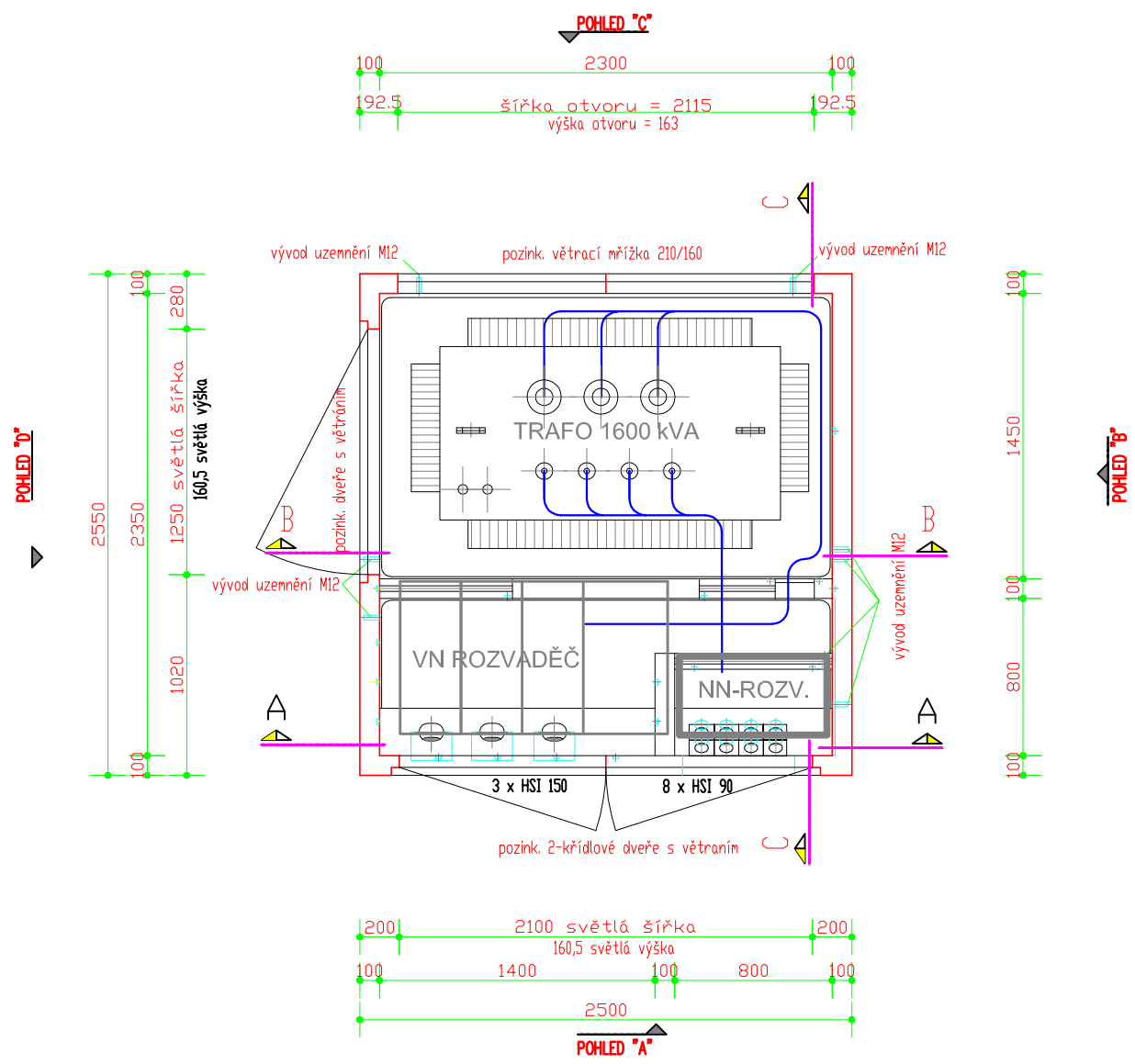


Půdorys



Poznámka!

1) Toto je pouze informativní výkres - další úpravy jsou možné.

Power-Energy
partner ve výkonu

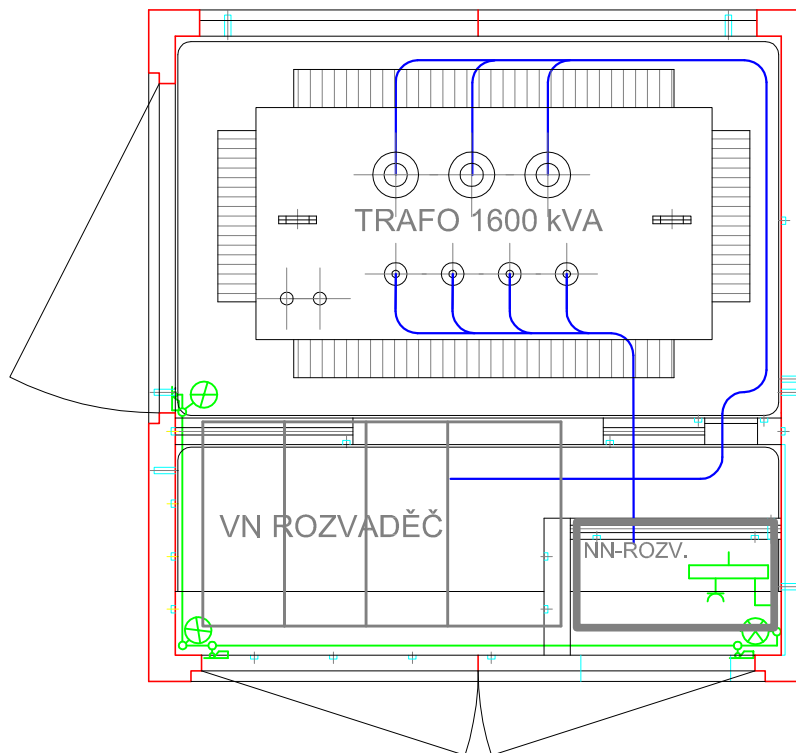
Pod Pekárnami 245/10
190 00 - Praha 9, CZ
tel/fax: +420 296 642 197/3

projekt:
zadavatel
č.projektu:

výkres:
úpravy
autor

strana1
revize -
revize -

Půdorys - vnitřní instalace



Power-Energo

 partner ve výkonu

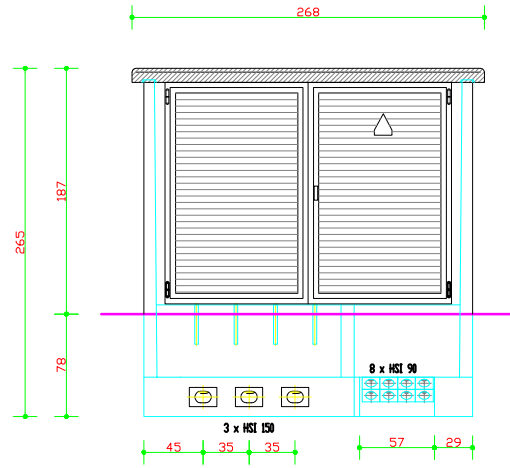
Pod Pekárnami 245/10
 190 00 - Praha 9, CZ
 tel/fax: +420 296 642 197/3

projekt:
 zadavatel
 č.projektu:

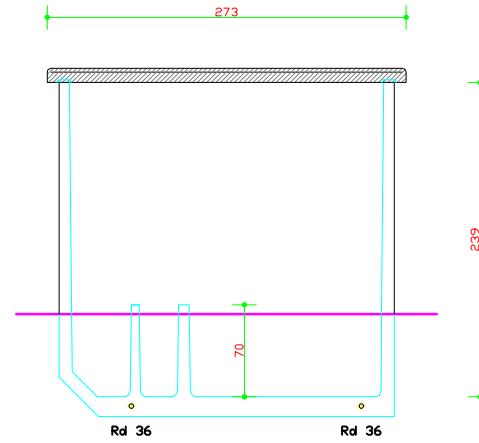
výkres:
 úpravy
 autor

strana 1
 revize -
 revize -

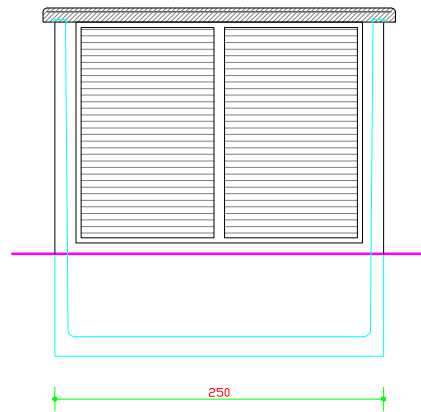
Pohledy



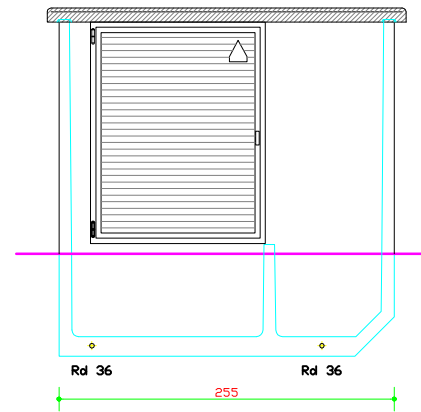
MKP 1600 - POHLED A



MKP 1600 - POHLED B

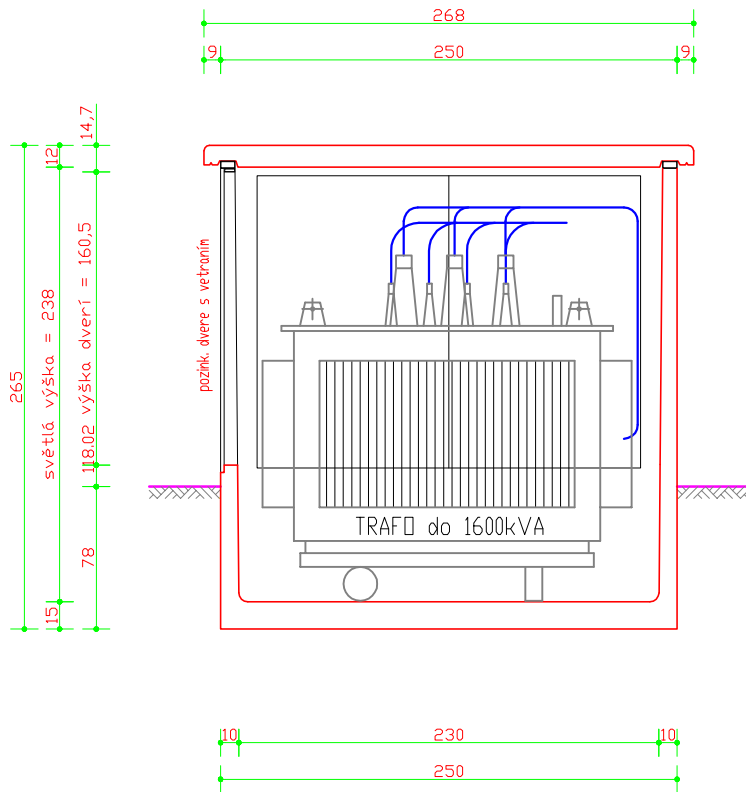


MKP 1600 - POHLED C

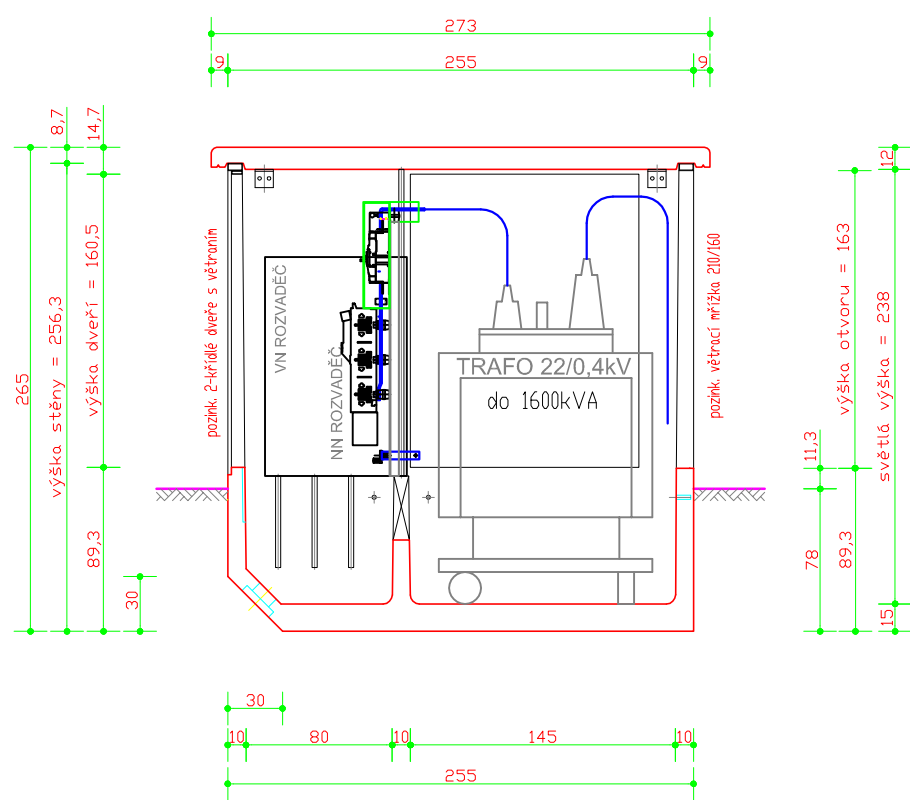


MKP 1600 - POHLED D

Řezy



MKP 1600 - REZ B-B



MKP 1600 - REZ C-C

Power-Energy
partner ve výkonu

Pod Pekárkami 245/10
190 00 - Praha 9, CZ
tel/fax: +420 296 642 197/3

projekt:
zadavatel
č.projektu:

výkres:
úpravy
autor

strana 1
revize -
revize -

Půdorys - uzemnění

